

## BEDLINER / TAILGATE-COVER INSTALLATION INSTRUCTIONS

## INSTRUCCIONES DE INSTALACIÓN DE BEDLINER Y CUBIERTA PARA COMPUERTA

## INSTRUCTIONS D'INSTALLATION POUR COUVERTURE DE BOÎTE ET DE HAYON

### Installation Preparation / Preparación para la instalación / Préparation pour installation

**PLEASE READ ENTIRE INSTALLATION INSTRUCTION SHEET BEFORE BEGINNING INSTALLATION.** Improper installation may void warranty. **NOTE:** Bedliner can be installed by one person. However, using two people is recommended by the manufacturer.

**SÍRVASE LEER TODA LA HOJA DE INSTRUCCIONES DE INSTALACIÓN ANTES DE COMENZAR.** La instalación indebida puede invalidar la garantía. **NOTA:** El forro puede ser instalado por una sola persona. Sin embargo, el fabricante recomienda que lo hagan dos personas.

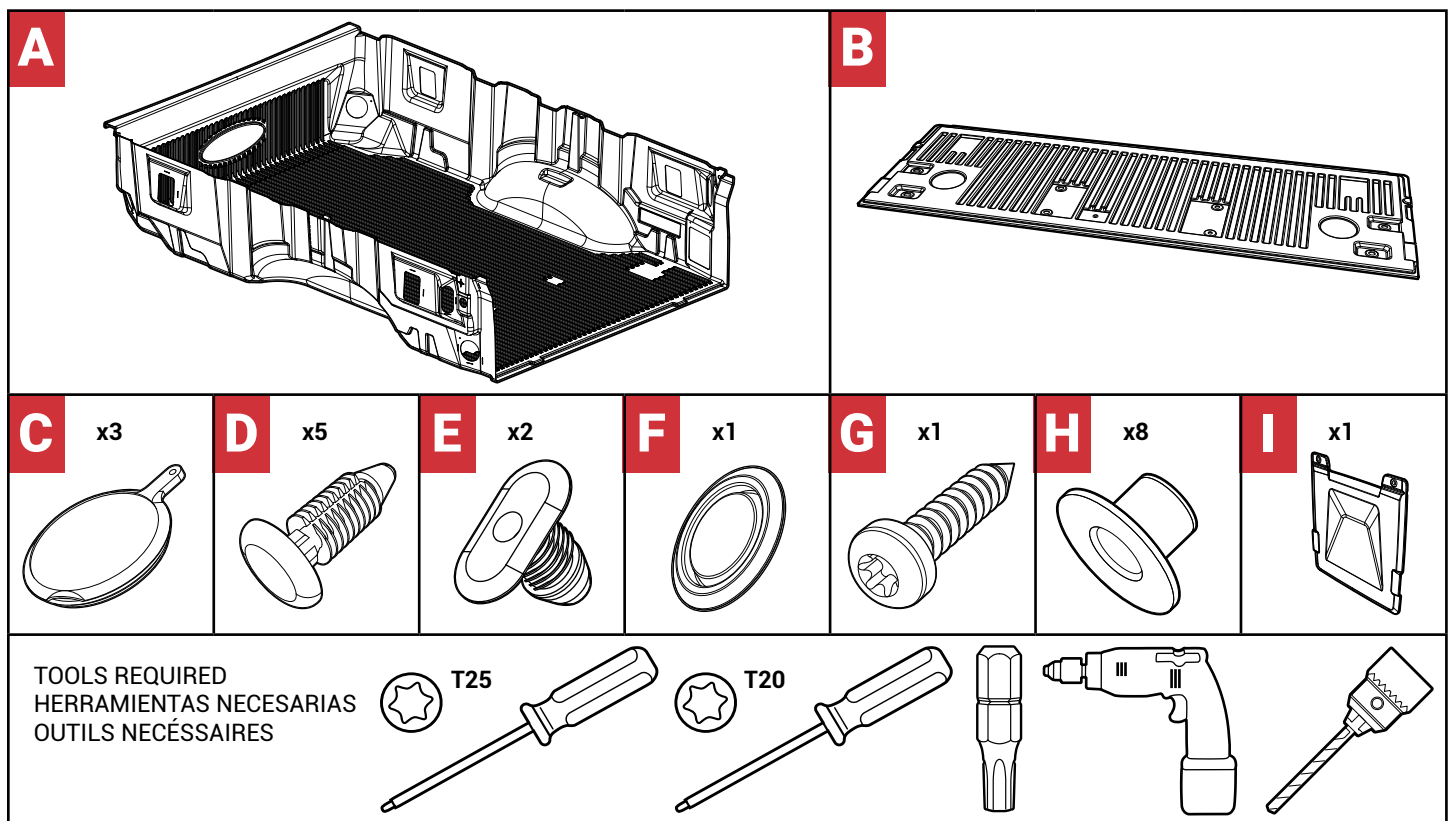
**VEUILLEZ LIRE COMPLÈTEMENT LE FEUILLET D'INSTRUCTIONS D'INSTALLATION AVANT DE COMMENCER L'INSTALLATION.** Une installation incorrecte peut annuler la garantie. **NOTE:** La doublure peut être installée par une seule personne. Cependant, le fabricant recommande qu'elle le soit par deux.

**WARNING:** Do not transport a pick up truck facing backward with a liner installed. Air can get under the liner which may result in the liner coming out of the truck and causing damage or injury.

**ADVERTENCIA:** No transporte una camioneta apuntando hacia atrás con la cubierta instalada. Se puede meter aire debajo de la misma, lo cual puede hacer que esta se despegue y ocasione un accidente.

**AVERTISSEMENT :** Ne transportez pas, dans le sens contraire de la marche, un camion équipé d'une doublure de caisse. De l'air peut pénétrer sous la doublure qui risque alors de se détacher et de causer des dommages ou des blessures.

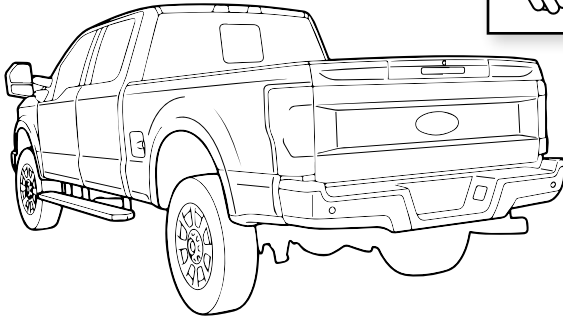
### Kit Components / Componentes del Kit / Les éléments du kit



Manufactured by: PENDA CORPORATION • P.O. Box 449, 2344 W. Wisconsin St., Portage, WI 53901-0449  
(800) 356-7704 • (800) 362-7611 (In Wisconsin) • (Internet) [www.penda.com](http://www.penda.com)

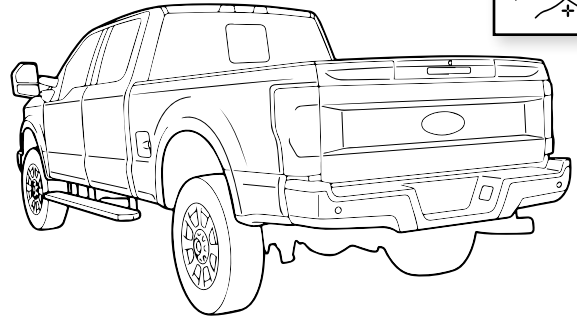
Rev 0 2023-04-11

1



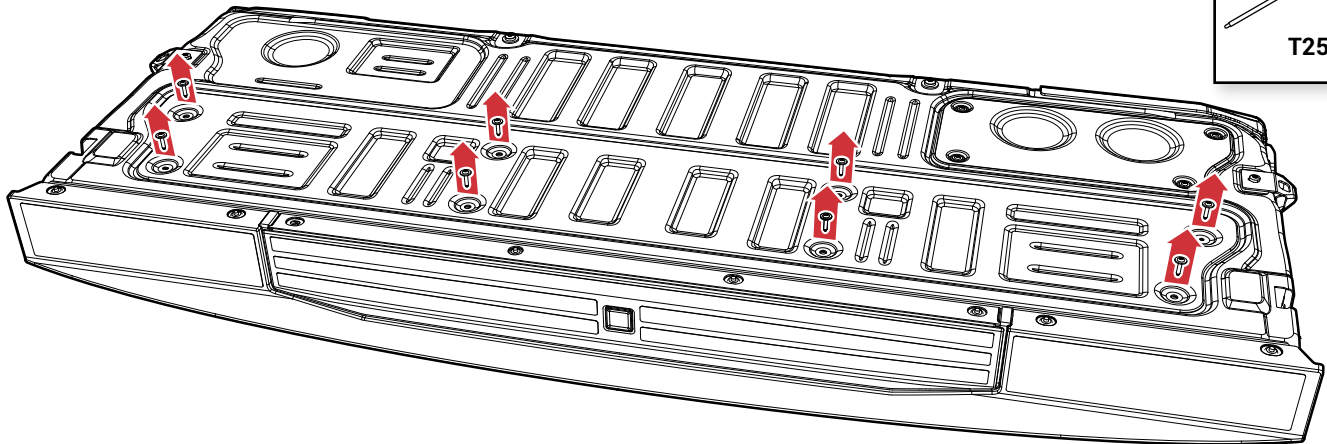
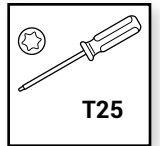
**NOTE:** Clean and wash the truck bed thoroughly.  
**NOTA:** Limpie y lave completamente la caja del camión.  
**NOTE:** Nettoyer et laver soigneusement la benne de la camionnette.

2

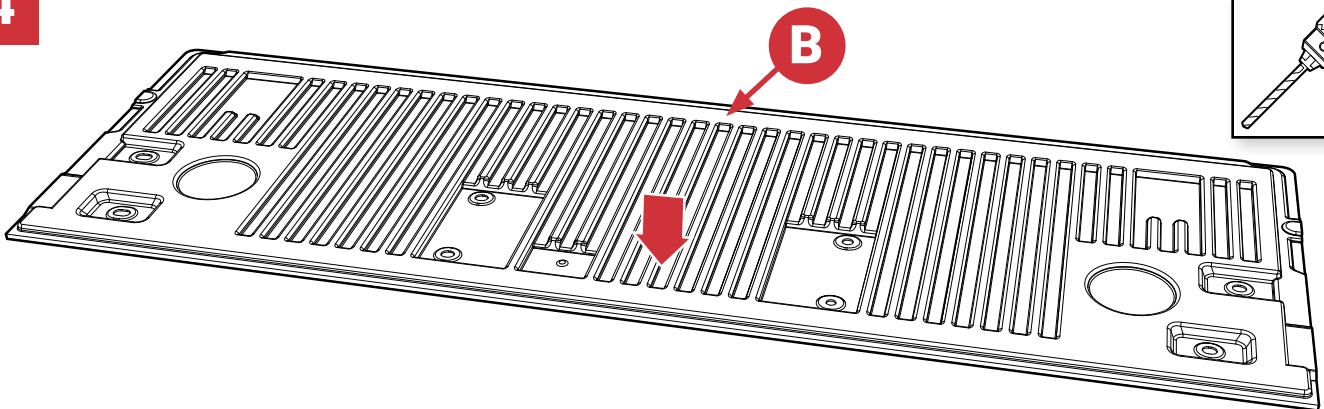
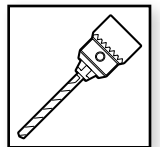


**NOTE:** Dry truck bed completely.  
**NOTA:** Seque completamente la caja del camión.  
**NOTE:** Sécher complètement la benne de la camionnette.

3



4



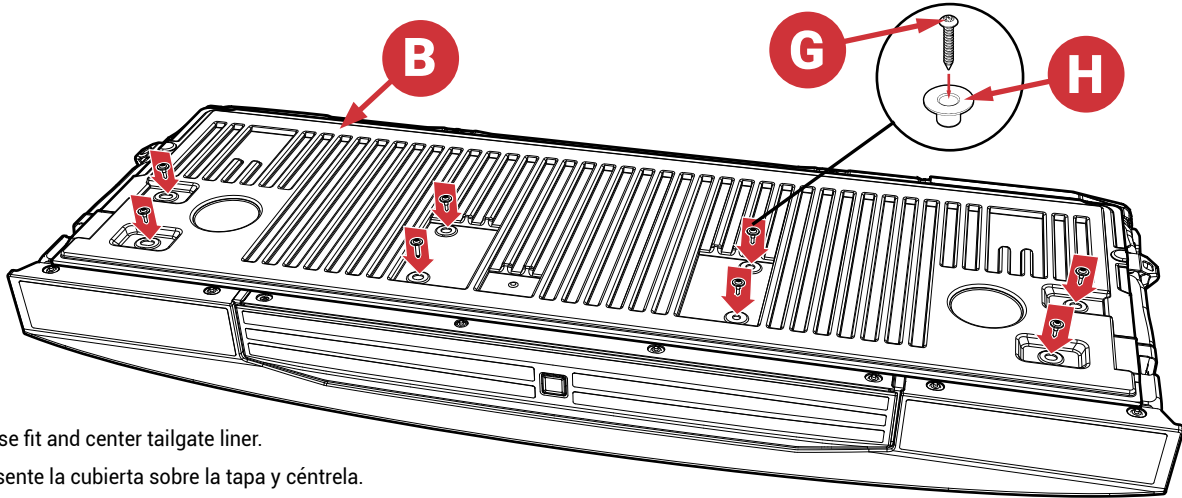
**NOTE:** If used with Ford bed extender, drill small pilot hole thru dimple. Drill out pilot hole to fit.  
**NOTA:** Si se usa con extensor de carga Ford, haga 1 pequeño barreno piloto a través de la protuberancia. Barrene a través del barreno piloto para ensamblar.  
**NOTE:** S'il est utilisé avec rallonge de caisse Ford, les fossettes doivent être utilisées pour percer les trous. Perçer ces trous en harmonie.



**Manufactured by:** PENDA CORPORATION • P.O. Box 449, 2344 W. Wisconsin St., Portage, WI 53901-0449  
 (800) 356-7704 • (800) 362-7611 (In Wisconsin) • (Internet) [www.penda.com](http://www.penda.com)

Rev 0 2023-04-11

5

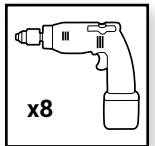
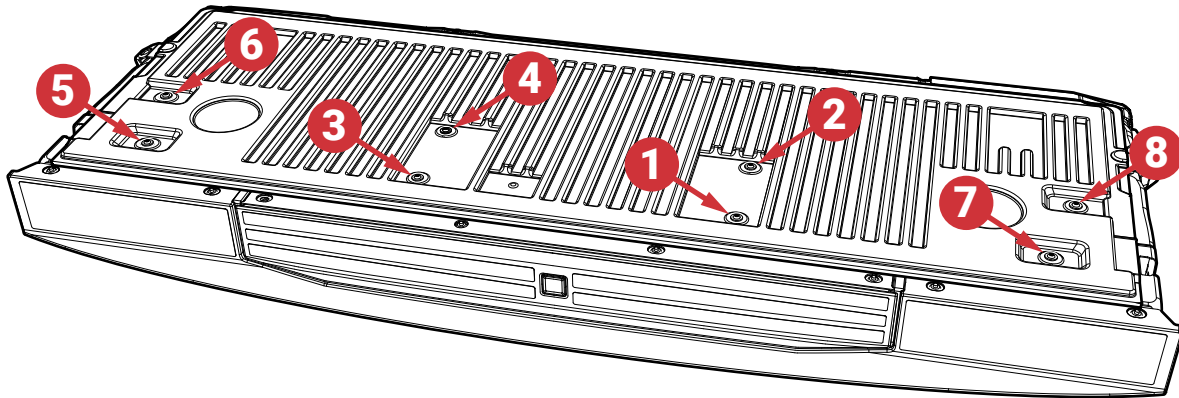


**NOTE:** Loose fit and center tailgate liner.

**NOTA:** Presente la cubierta sobre la tapa y céntrela.

**NOTE:** Pas trop serré en place et au centre du panneau de hayon.

6

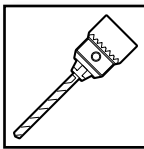
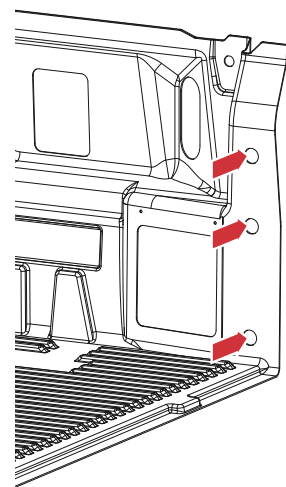


**NOTE:** Torque to 2.4 lbf-ft. Follow tightening sequence above.

**NOTA:** Apriete a un torque de 3.2 N-m. Siga la secuencia de arriba para apretar la pieza.

**NOTE:** Serrer a un couple de 3.2 N-m. Suivre l'ordre de serrage ci-dessus.

7

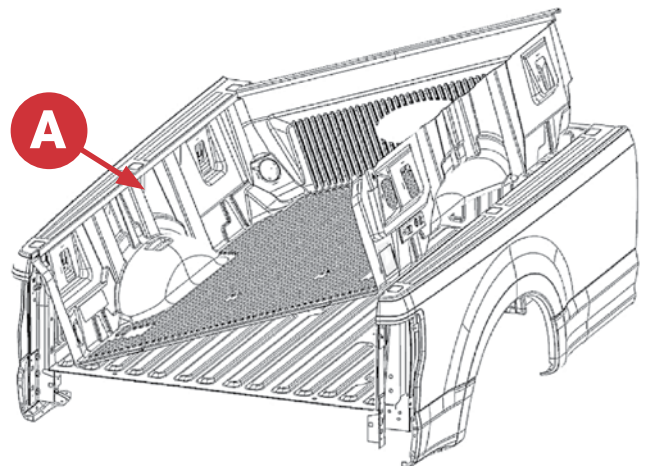


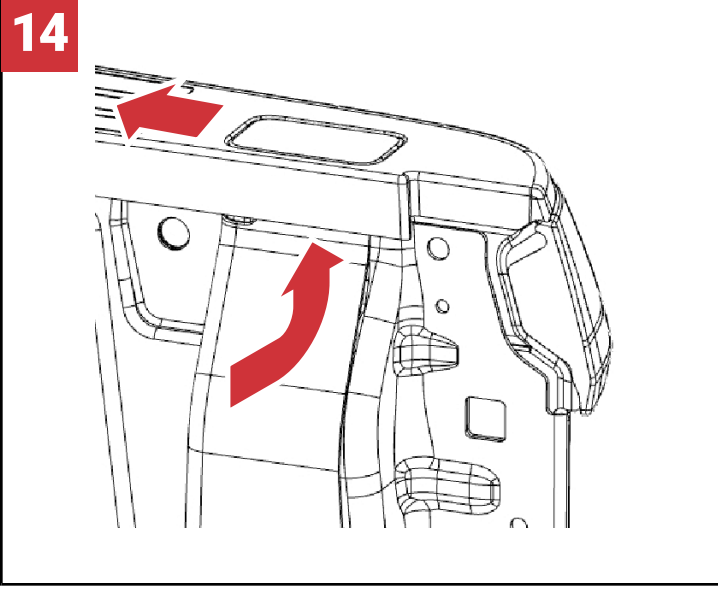
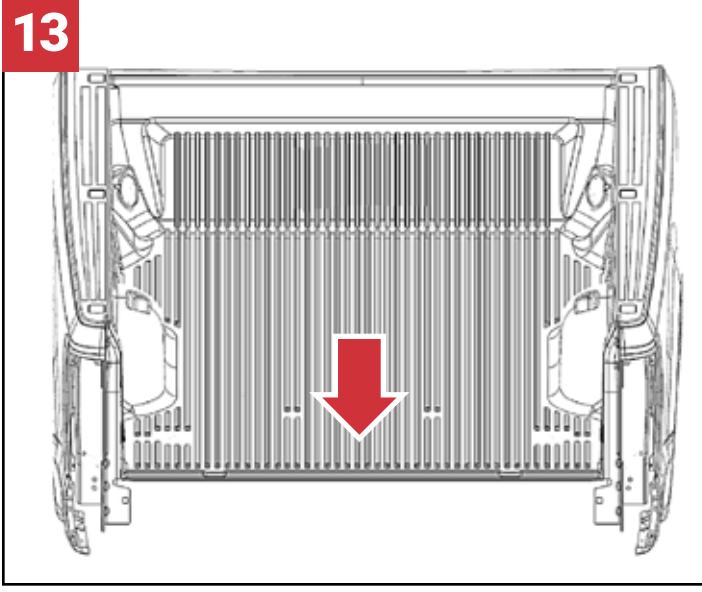
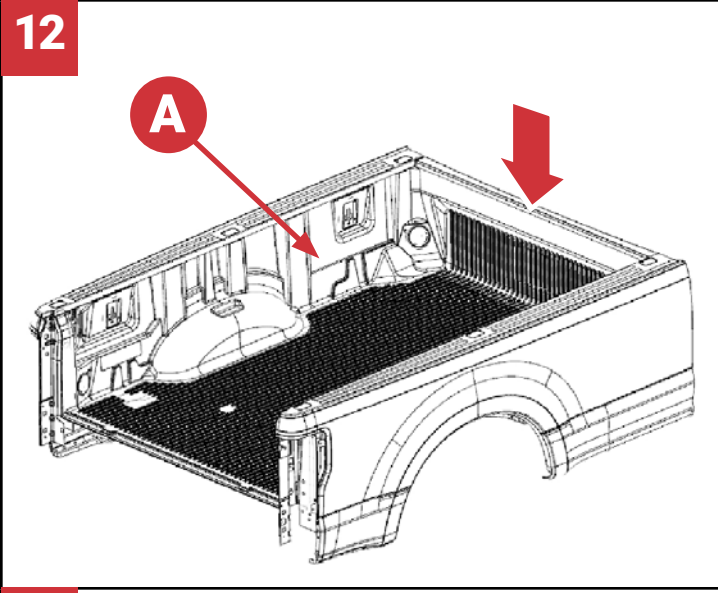
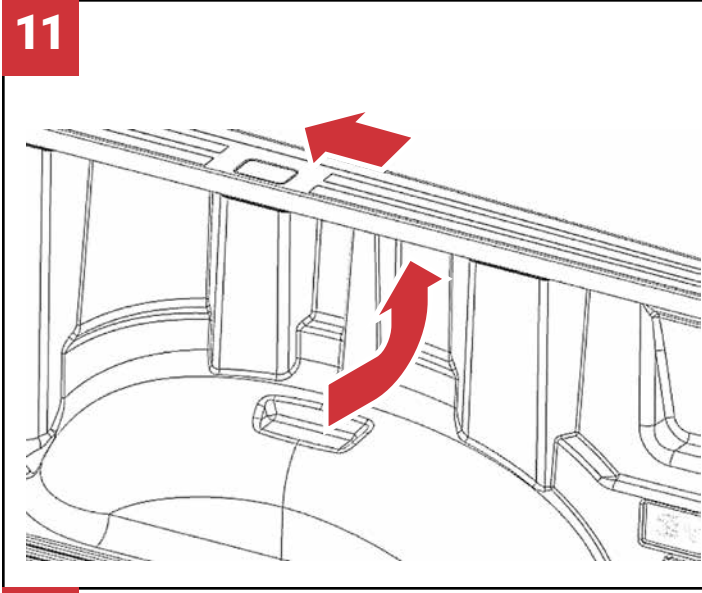
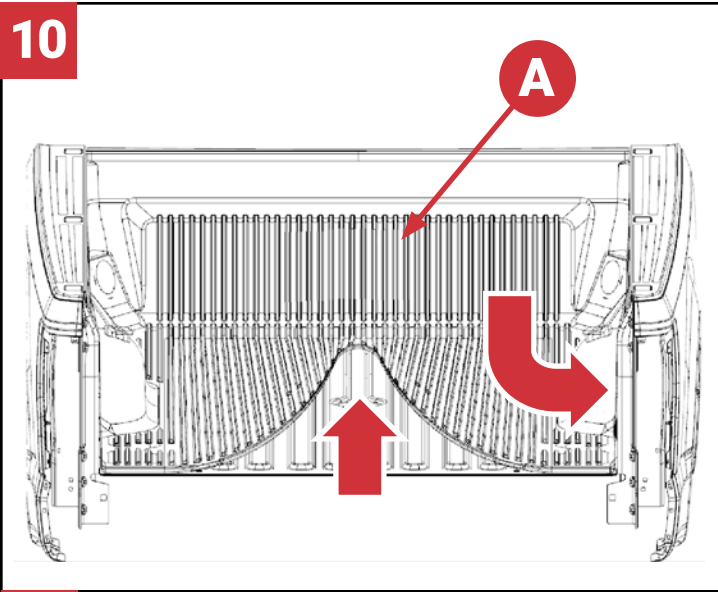
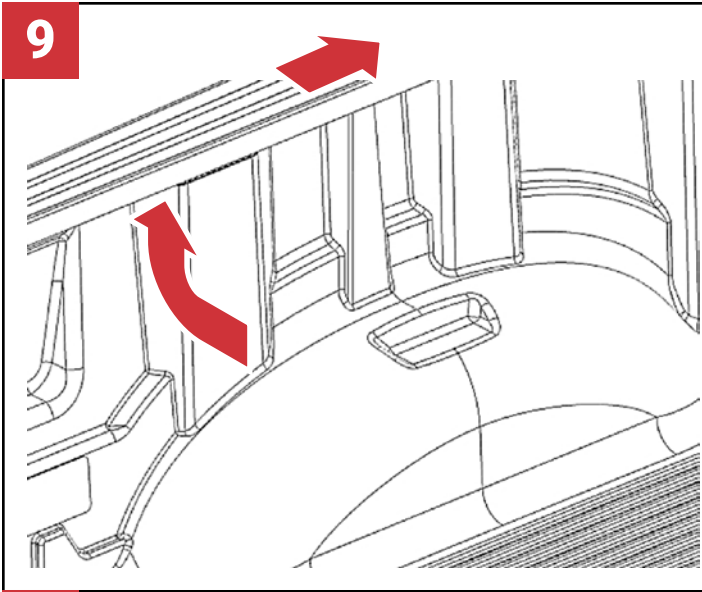
**NOTE:** If used with Ford bed extender, drill 3 pilot holes for bed extender anchor bolt and locking pin. Drill out pilot hole to fit.

**NOTA:** Si se usa con extensor de carga Ford, haga 3 barrenos piloto para los tornillos de anclaje y los pernos de sujeción. Barrene a través de los barrenos piloto para ensamblar.

**NOTE:** S'il est utilisé avec rallonge de caisse Ford, perçer 3 trous pour installer les boulons d'ancrage et goupilles de verrouillage. Perçer ces trous en harmonie.

8

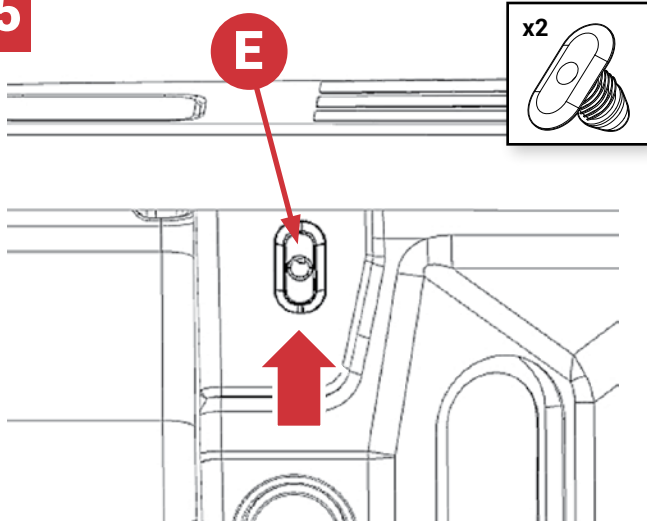




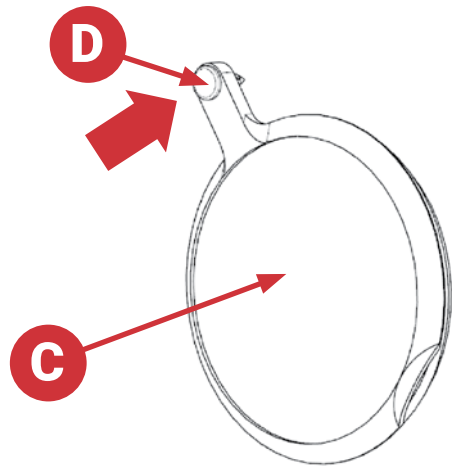
Manufactured by: PENDA CORPORATION • P.O. Box 449, 2344 W. Wisconsin St., Portage, WI 53901-0449  
(800) 356-7704 • (800) 362-7611 (In Wisconsin) • (Internet) [www.penda.com](http://www.penda.com)

Rev 0 2023-04-11

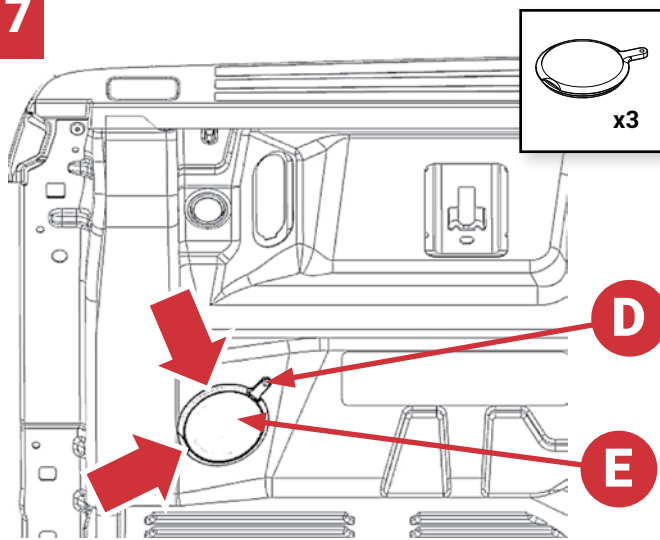
15



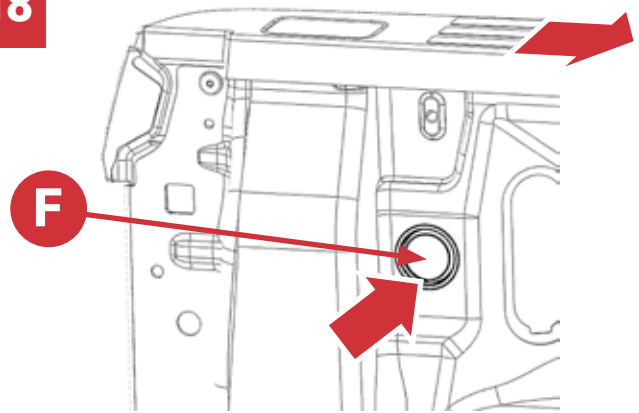
16



17



18



NOTE: Insert light switch plug.

NOTA: Inserte el tapón del interruptor de la luz.

NOTE: Insérer la prise de l'interrupteur de lumière.

19

