

2019+ GM Chevy Silverado, GMC Sierra UNDER RAIL BEDLINER INSTALLATION INSTRUCTIONS

1. Installation Preparation / Préparation pour l'installation / Preparación para instalación

PLEASE READ ENTIRE INSTALLATION INSTRUCTION SHEET BEFORE BEGINNING INSTALLATION. Improper installation may void warranty

VEUILLEZ LIRE COMPLEMENT LE FEUILLET D'INSTRUCTIONS AVANT DE COMMENCER L'INSTALLATION. Une installation incorrecte peut annuler la garantie.

POR FAVOR LEA POR COMPLETO LAS INSTRUCCIONES ANTES DE PROCEDER CON LA INSTALACION. Una instalación inapropiada puede invalidar la garantía.

WARNING / AVERTISSEMENT / PELIGRO: Do not transport a pick up truck facing backward with a liner installed. Air can get under the liner which may result in the liner coming out of the truck and causing damage or injury.

Ne pas transporter dans le sens contraire de la marche du camion une doublure de caisse. De l'air peut pénétrer sous la doublure qui risque celle-ci de se détacher et de causer des dommages ou des blessures.

No transporte una camioneta en dirección opuesta con el bedliner instalado. El aire se puede meter debajo del bedliner ocasionando que este se desprenda de la camioneta causando daños o heridas.

Truck Box Preparation / Préparation de la benne du camion / Preparación de la camioneta:

Clean truck box of all foreign matter and open any floor drains to ensure ventilation and moisture drainage.

Laver la benne du camion, enlever toutes les matières étrangères et ouvrir les drains au sol afin d'assurer une bonne ventilation et l'élimination de l'humidité.

Limpie la caja de la camioneta a fondo. Asegúrese de que los orificios para drenaje estén libres para una adecuada ventilación de la humedad.

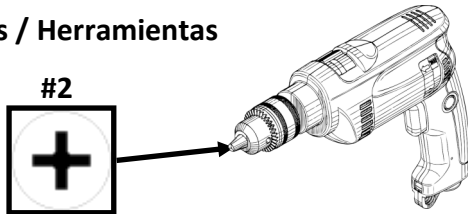
Note / Noter / Nota:

Bedliner can be installed by one person. However, using two people is recommended by the manufacturer.

La doublure peut être installée par une seule personne. Toutefois, le fabricant recommande qu'elle le soit par deux personnes.

El bedliner puede ser instalado por una persona. Sin embargo el fabricante recomienda que dos personas realicen la operación.

2. Tools / Outils / Herramientas



3. Parts / Les pièces / Partes



Screw / Vis / Tornillo

X 2



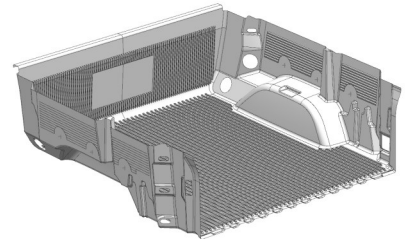
Boot Pocket / Boîtier pour l'interrupteur / Tapón para Tie Down

X 2



Tie Down cover / Cubierta para Tie Down / Cache pour Tie Down

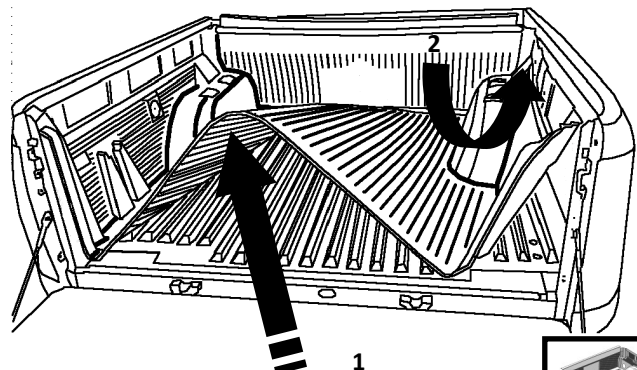
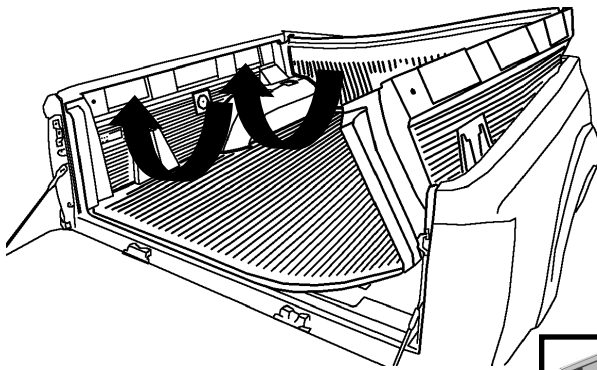
X 2



Bed liner / Doublure de caisse / Bed Liner

X 1

4. Instructions / Instructions / Instrucciones

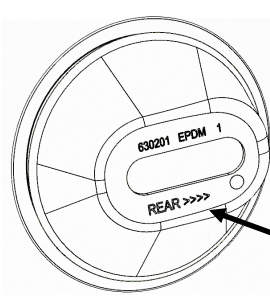
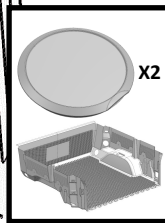
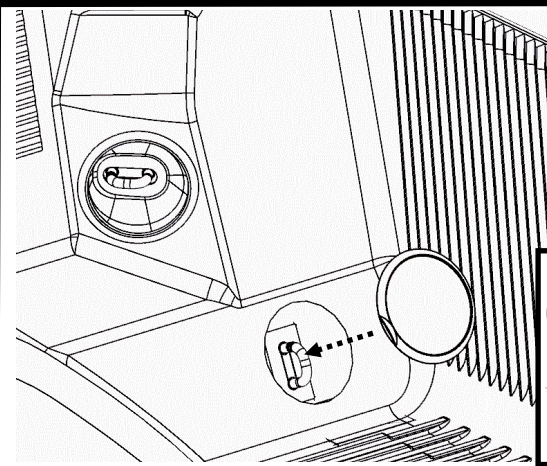
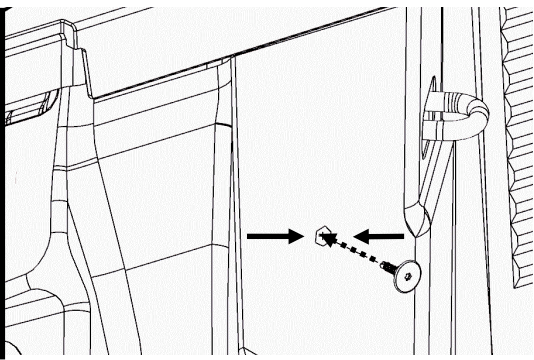
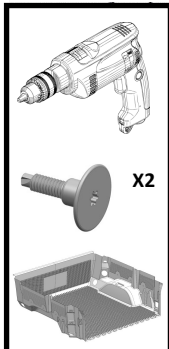


Manufactured by:

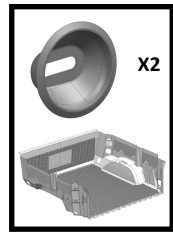
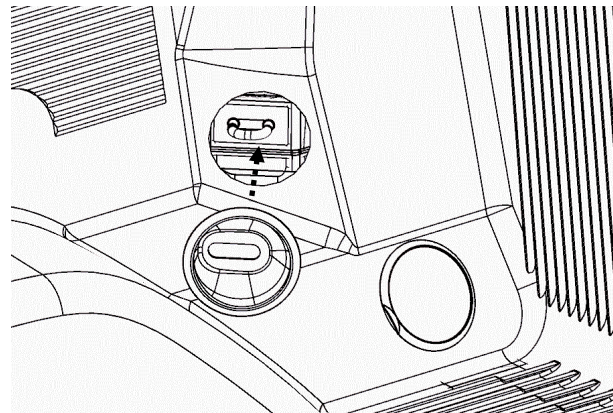
PENDA CORPORATION, 2344 W. Wisconsin St., Portage, WI 53901-0449

(800) 356-7704 * (Internet) www.penda.com

Do not over tighten as screws can be stripped out / Evite apretar en exceso ya que los tornillos se pueden barrer / Ne pas trop serrer car les vis peuvent se déformer

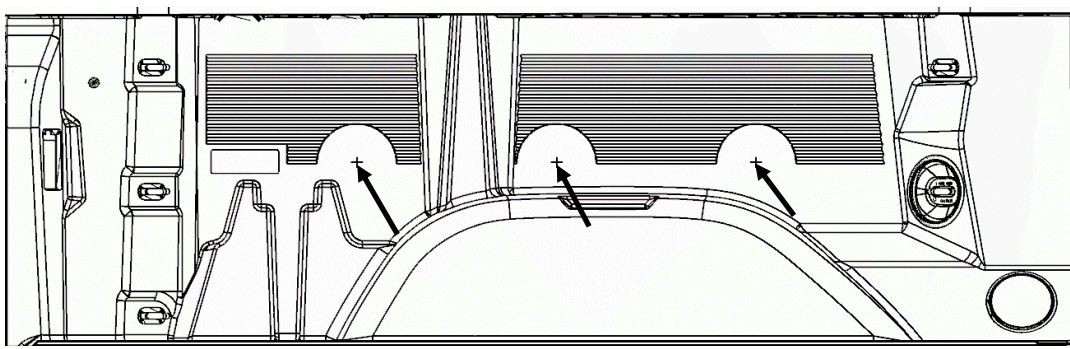
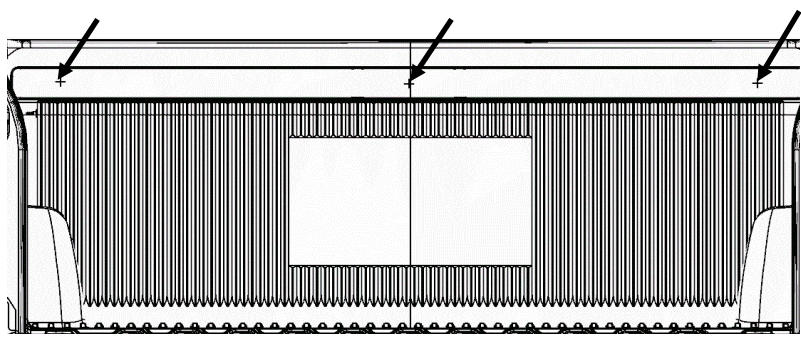


Point arrows to rear of truck bed / APUNTE LAS FLECHAS HACIA LA PARTE TRASERA DE LA CAMIONETA / Pointer les flèches vers l'arrière du lit du camion



4A. Modifications to bedliner for accessories / Modificaciones al bedliner para accesorios / Modification de la doublure de caisse pour les accessoires

Drill 2 in holes at center of scribe lines for Cargo hooks. / Para los ganchos de carga taladre orificios de 2" centrados contra las líneas marcadas en el bedliner. / Perçer des trous de 2 pouces au centre des lignes tracées pour les crochets de chargement



Manufactured by:
PENDA CORPORATION, 2344 W. Wisconsin St., Portage, WI 53901-0449
(800) 356-7704 * (Internet) www.penda.com