

2019+ RAM DT UNDER RAIL BEDLINER & TAILGATE COVER INSTALLATION INSTRUCTIONS

1. Installation Preparation / Préparation pour l'installation / Preparación para instalación

PLEASE READ ENTIRE INSTALLATION INSTRUCTION SHEET BEFORE BEGINNING INSTALLATION. Improper installation may void warranty

VEUILLEZ LIRE COMPLEMENT LE FEUILLET D'INSTRUCTIONS AVANT DE COMMENCER L'INSTALLATION. Une installation incorrecte peut annuler la garantie.

POR FAVOR LEA POR COMPLETO LAS INSTRUCCIONES ANTES DE PROCEDER CON LA INSTALACION. Una instalación inapropiada puede invalidar la garantía.

WARNING / AVERTISSEMENT / PELIGRO: Do not transport a pick up truck facing backward with a liner installed. Air can get under the liner which may result in the liner coming out of the truck and causing damage or injury.

Ne pas transporter dans le sens contraire de la marche du camion une doublure de caisse. De l'air peut pénétrer sous la doublure qui risque celle-ci de se détacher et de causer des dommages ou des blessures.

No transporte una camioneta en dirección opuesta con el bedliner instalado. El aire se puede meter debajo del bedliner ocasionando que este se desprenda de la camioneta causando daños o heridas.

Truck Box Preparation / Préparation de la benne du camion / Preparación de la camioneta:

Clean truck box of all foreign matter and open any floor drains to ensure ventilation and moisture drainage.

Laver la benne du camion, enlever toutes les matières étrangères et ouvrir les drains au sol afin d'assurer une bonne ventilation et l'élimination de l'humidité.

Limpie la caja de la camioneta a fondo. Asegúrese de que los orificios para drenaje estén libres para una adecuada ventilación de la humedad.

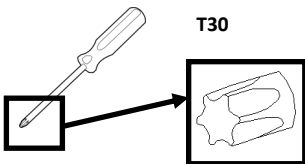
Note / Noter / Nota:

Bedliner can be installed by one person. However, using two people is recommended by the manufacturer.

La doublure peut être installée par une seule personne. Toutefois, le fabricant recommande qu'elle le soit par deux personnes.

El bedliner puede ser instalado por una persona. Sin embargo el fabricante recomienda que dos personas realicen la operación.

2. Tools / Outils / Herramientas



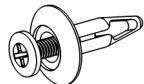
T30

3. Parts / Les pièces / Partes



Screw / Vis / Tornillo

X 8



Scrivet / Rivet-vis / Scrivet

X 2



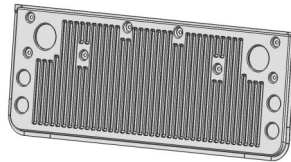
Washer / Rondelle / Arandela

X 2



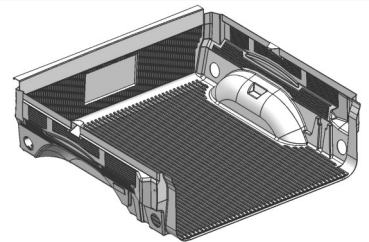
Boot Pocket / Boîtier pour l'interrupteur / Tapón para Tie Down

X 4



Tailgate liner / Panneau arrière / Cubierta para tailgate

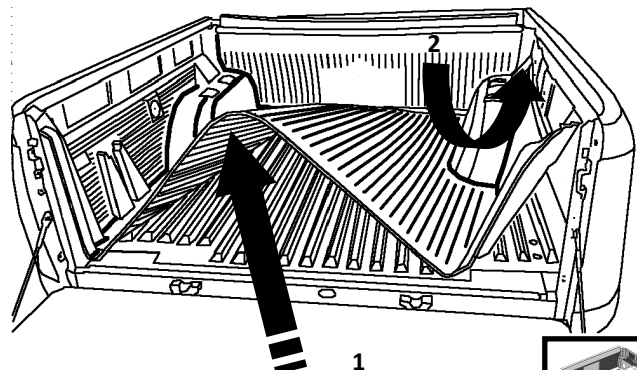
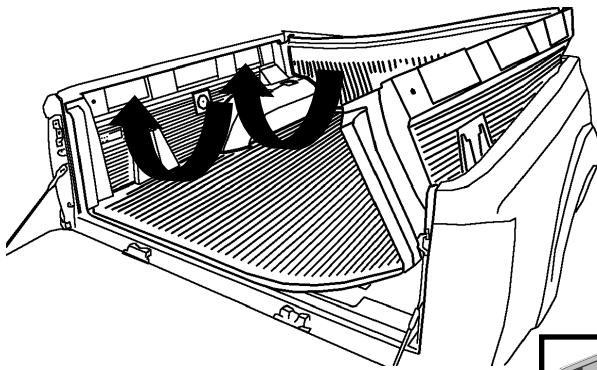
X 1



Bed liner / Doublure de caisse / Bed Liner

X 1

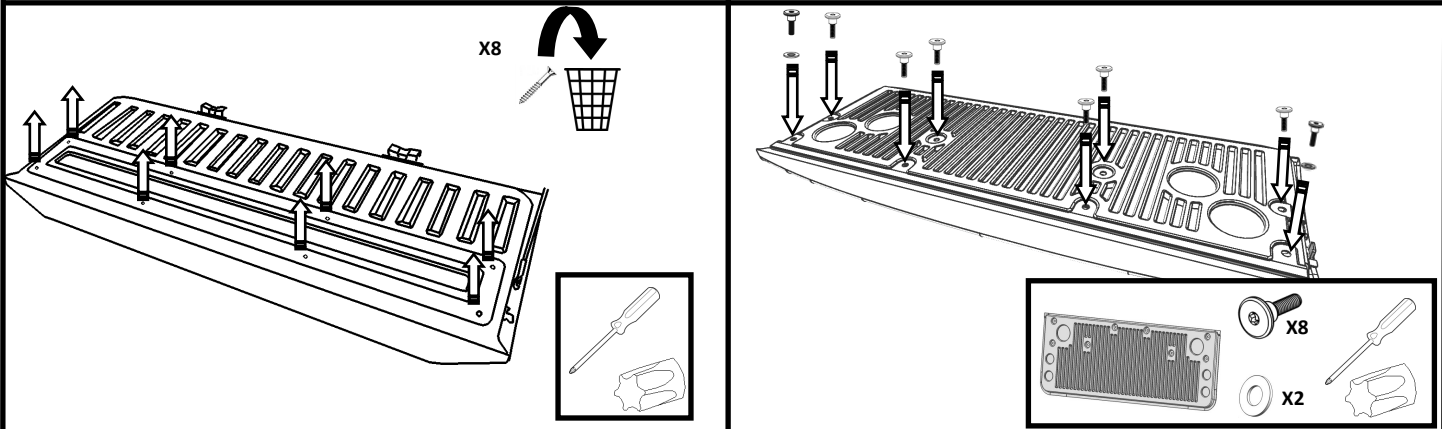
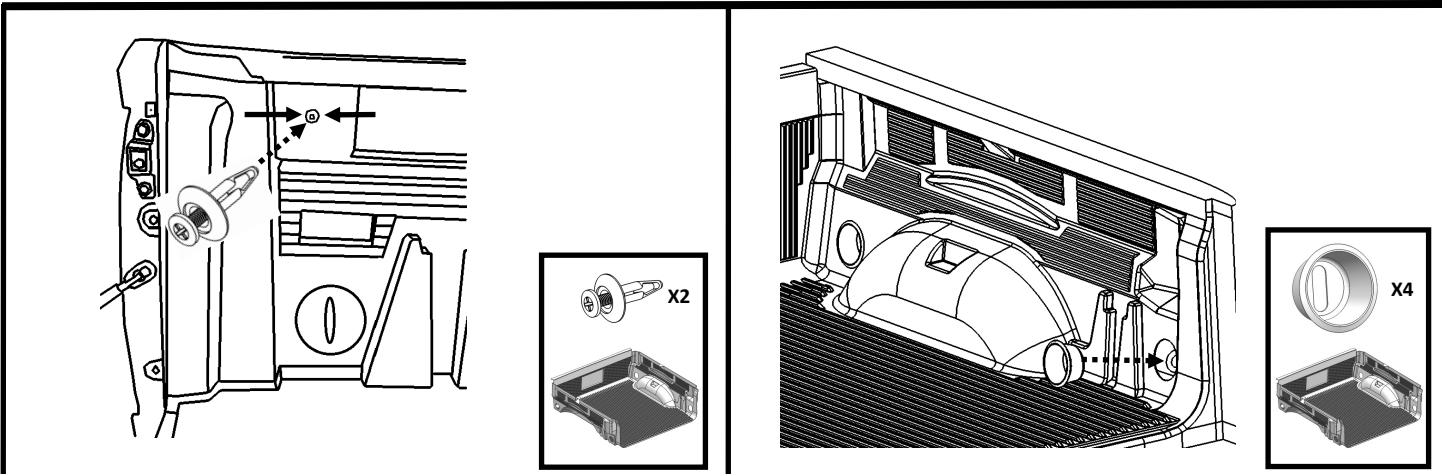
4. Instructions / Instructions / Instrucciones



Manufactured by:

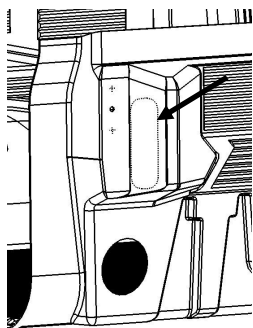
PENDA CORPORATION, 2344 W. Wisconsin St., Portage, WI 53901-0449

(800) 356-7704 * (Internet) www.penda.com

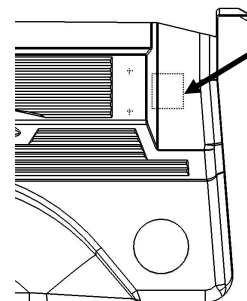


4A. Modifications to bedliner for accessories / Modificaciones al bedliner para accesorios / Modification de la doublure de caisse pour les accessoires

Cut opening at scribe lines for Bed Lamps / Corte un orificio para las lámparas de la batea utilizando las líneas marcadas / Découper sur la ligne tracée pour les lampes de lit



Cut opening at scribe lines for Cargo Rails / Corte un orificio para las lámparas de la batea utilizando las líneas marcadas / Découper sur la ligne tracée pour les rails de chargement



Drill 19mm holes at center of scribe lines for Cargo Rails. Omit scrivenets in bedliner installation. Reinstall cargo rails over bedliner / Corte un orificio para las lámparas de la batea utilizando las líneas marcadas / Percer des trous de 19mm au centre des lignes tracées pour les rails de chargement. Omettez les rivets vis plastique dans l'installation de la doublure de caisse. Reinstaller les rails de chargement sur la doublure de caisse

